

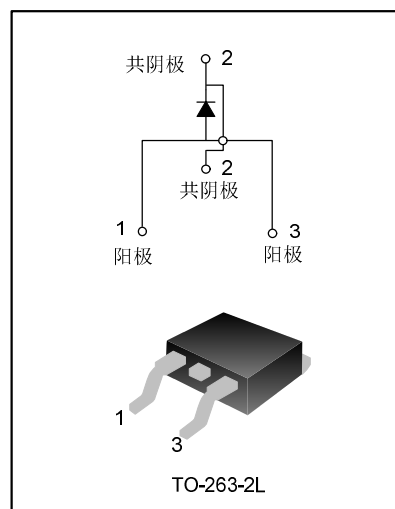
## 30A、45V肖特基整流管

### 描述

SBT30UL45S 是采用 Trench 结构制作而成的肖特基整流二极管，广泛应用于开关电源、保护电路等各类电子线路中。

### 特点

- ◆ 高电流冲击能力
- ◆ 低功耗，高效率
- ◆ 正向压降低



### 产品规格分类

产品名称	封装形式	打印名称	环保等级	包装
SBT30UL45S	TO-263-2L	SBT30UL45S	无卤	料管
SBT30UL45STR	TO-263-2L	SBT30UL45S	无卤	编带

### 极限参数(除非特殊说明, $T_c=25^{\circ}\text{C}$ )

参数	符号	额定值	单位
最大反向峰值电压	$V_{RRM}$	45	V
正向平均整流电流	$I_{FAV}$	30	A
正向峰值浪涌电流@8.3ms	$I_{FSM}$	300	A
正向工作结温范围(注 1)	$T_J$	-55~200	$^{\circ}\text{C}$
存储温度范围	$T_{STG}$	-55~150	$^{\circ}\text{C}$

注 1: 在正向直流条件下, 没有施加反向压降, 通电 $\leq 1\text{h}$ ;  $\frac{dP_{tot}}{dT_J} < \frac{1}{R_{th(j-a)}}$  避免器件热失控的使用条件。

### 热阻特性

参数名称	符号	额定值	单位
芯片对管壳热阻(TO-263)	$R_{\theta JC}$	2.0	$^{\circ}\text{C/W}$

## 电参数规格

参数名称	符号	测试条件		最小值	典型值	最大值	单位
正向压降	$V_F$	$I_F=10A$	$T_A=25^{\circ}C$	--	0.4	--	V
		$I_F=20A$		--	0.45	0.5	V
		$I_F=30A$		--	0.504	0.54	V
		$I_F=10A$	$T_A=125^{\circ}C$	--	0.3	--	V
		$I_F=20A$		--	0.39	0.44	V
		$I_F=30A$		--	0.43	0.49	V
反向漏电流	$I_R$	$V_R=45V$	$T_A=25^{\circ}C$	--	40	100	$\mu A$
		$V_R=45V$	$T_A=125^{\circ}C$	--	30	50	mA

典型特性曲线

图1. 典型正向特性

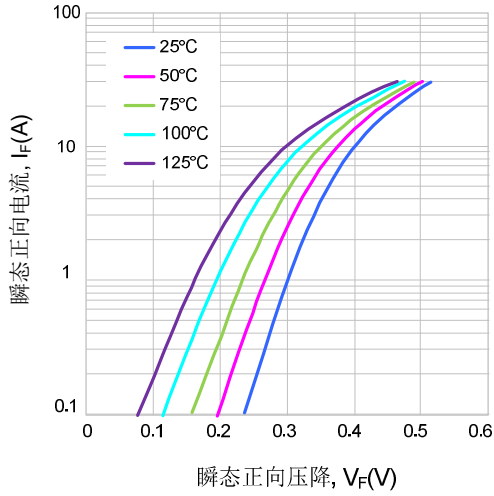


图2. 典型反向特性

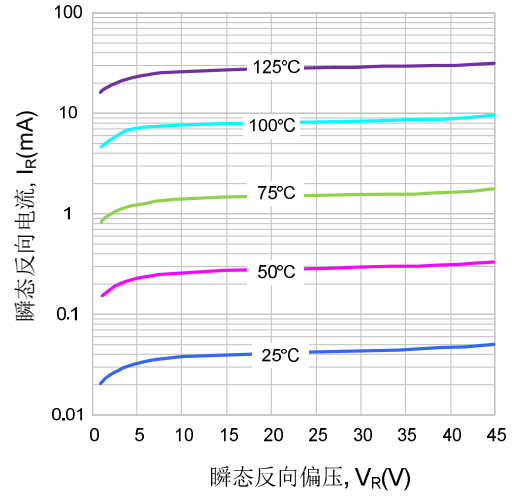


图3. 结电容特性

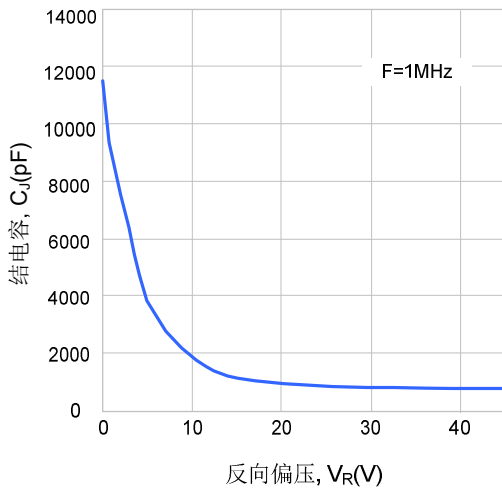
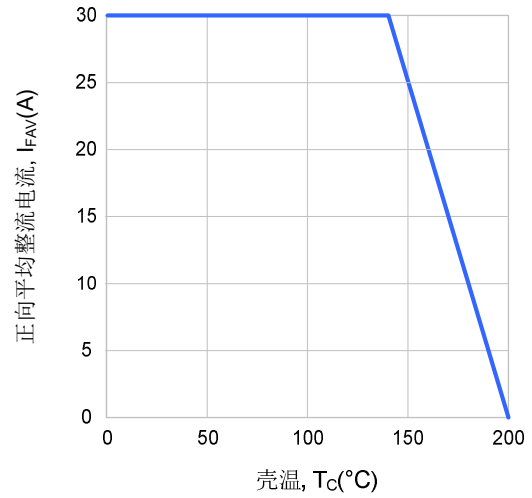
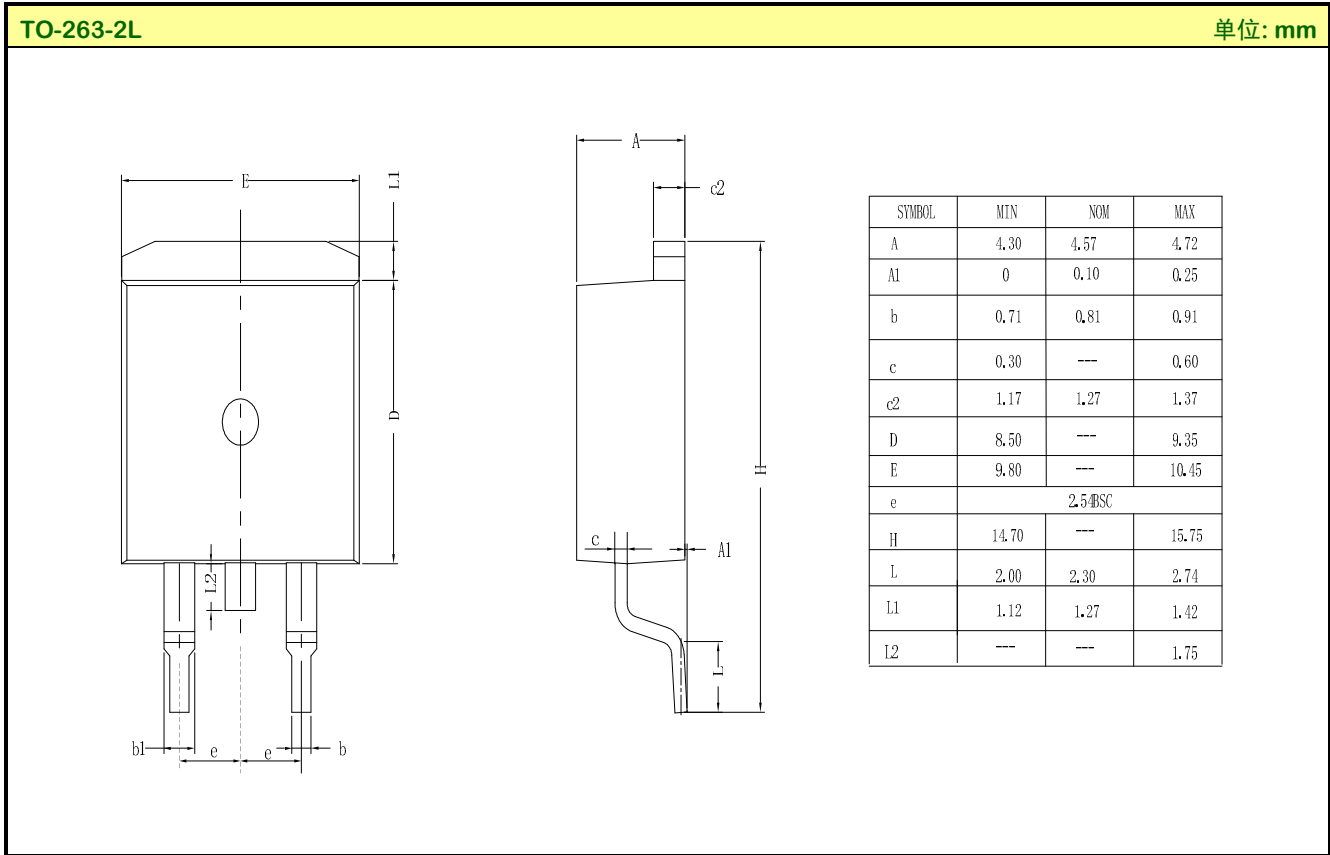


图4. 正向平均整流电流特性



封装外形图



声明:

- ◆ 士兰保留说明书的更改权, 恕不另行通知! 客户在下单前应获取最新版本资料, 并验证相关信息是否完整和最新。
- ◆ 任何半导体产品特定条件下都有一定的失效或发生故障的可能, 买方有责任在使用 **Silan** 产品进行系统设计和整机制造时遵守安全标准并采取安全措施, 以避免潜在失败风险可能造成人身伤害或财产损失情况的发生!
- ◆ 产品提升永无止境, 我公司将竭诚为客户提供更优秀的产品!

---

产品名称:	SBT30UL45S	文档类型:	说明书
版权:	杭州士兰微电子股份有限公司	公司主页:	<a href="http://www.silan.com.cn">http://www.silan.com.cn</a>

---

版本: 1.1

修改记录:

1. 修改结温上限修改为 200
  2. 修改正向降额曲线
- 

版本: 1.1

修改记录:

1. 修改热阻额定值
- 

版本: 1.0

修改记录:

1. 正式版本发布
- 
-